

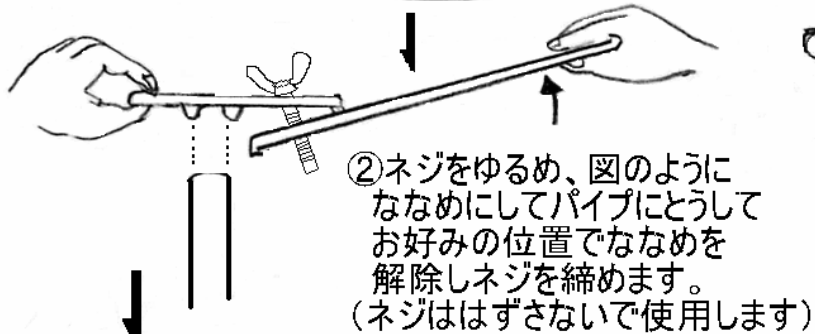
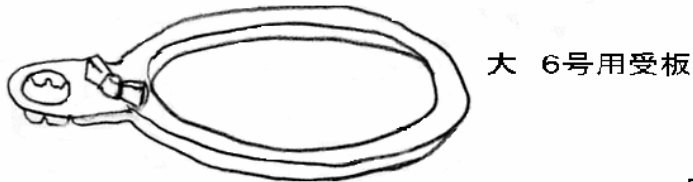
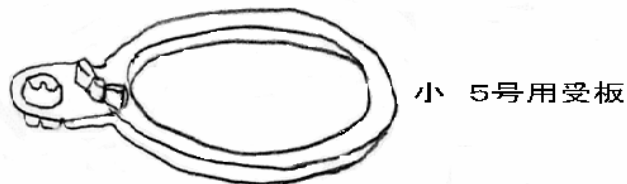
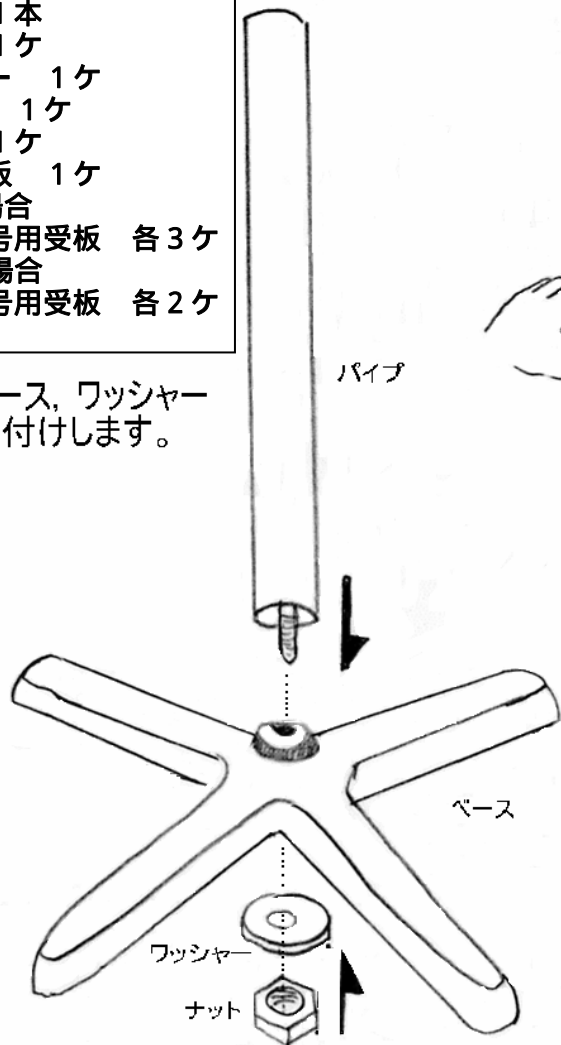
# 取扱説明書

## 菜園ツリー

### セット内容

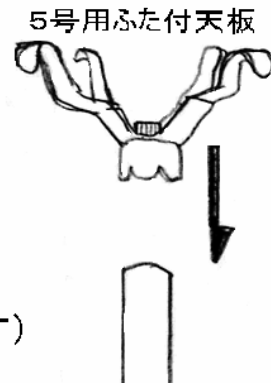
- ・パイプ 1本
- ・ベース 1ケ
- ・ワッシャー 1ケ
- ・ナット 1ケ
- ・スパナ 1ケ
- ・ふた付天板 1ケ
- Lサイズの場合
- ・5号・6号用受板 各3ケ
- Mサイズの場合
- ・5号・6号用受板 各2ケ

①パイプにベース、ワッシャー、ナットを取り付けします。



### ご使用上の注意

- ・**幼児がおられる所では使用しないでください。**
- ・平らな場所で使用してください。またキズのつきやすい床での使用は避けてください。
- ・本来の用途以外には使用しないでください。
- ・各5号用、6号用受板の移動の際には、必ず鉢を下ろし、ネジをゆるめて移動してください。(説明書の要領で)キズのつく恐れがあります。
- ・各受板の耐重量は3kg以内を目安に使用してください。また、総重量は20kg以内にしてください。
- ・本製品を移動する際は、全ての鉢を下ろし必ずパイプを持って移動してください。
- ・蝶ボルトを締める際は、強く締めすぎないでください。
- ・使用する鉢や本製品の落下、転倒による鉢、床、他製品の破損などについては、弊社では一切責任を負いません。お客様の判断のもとにご使用ください。
- ・深鉢は、不安定な為使用しないでください。
- ・長期使用では、サビが発生する場合があります。



③最後にふた付天板をかぶせて完成です。

- ・5号受板(直径13.6cm)6号受板(直径16.1cm)に合う鉢、受け皿を使用してください。一部合わないものがあります。
- ・本製品は、製造上の観点から塗装後プレス機による加工の為、小さなキズ、塗装のはがれがある場合があります。
- ・ベースをおさえたままパイプに力を入れないでください。ベースがゆがむ恐れがあります。
- ・廃棄の際は、各地方自治体の廃棄区分に従ってください。
- ・落としたり、強い衝撃を与えないでください。
- ・鉢サイズ、安定度などは十分確認してからご使用ください。
- ・陶器の鉢を使用する際は、受け皿を使用してください。直接受板にいれる受板がキズつく恐れがあります。陶器の受け皿は使用しないで下さい。

材質 / 鉄・ステンレス